



Electrolux
PROFESSIONAL

Moduláris főzőberendezések 900XP Gázüzemű asztali bain marie, fél modul

TERMÉK #

MODELL #

NÉV #

SIS #

AIA #



391109 (E9BMGDB000)

Fél modulós gázüzemű
asztali bain marie

Rövid leírás

Termék szám

Használható földgázzal és LPG gázzal. Használatával az ételt tárolási hőmérsékleten lehet tartani. Hőntartás a medencében lévő meleg víz által. Termosztát által vezérelt vízhőmérséklet. Max. hőmérséklet: 90°C. Scotch Brite felületkezeléssel ellátott rozsdamentes acél külső panelek. Az extra erősségű fedlap nagy teherbírású, 2 mm vastag rozsdamentes acélból készült. Hézagmentes illeszkedés a derékszögű oldalaknak köszönhetően.

Jóváhagyás

Fő jellemzők

- A vízfürdős melegentartó ételek felszolgálási hőmérsékleten való tartásához használható.
- Rozsdamentes acél égőfejek lángérzékelővel és védett őrlánggal.
- Piezo gyújtás.
- A vízfeltöltés maximális mértéke a medence oldalán jelezve van.
- Manuális vízfeltöltés.
- A vízhőmérséklet termosztát által szabályzott, max. hőmérséklet: 90°C.
- Leürítő szelep és túlfolyó cső a medencében.
- Speciális szigetelés a főzőfelület alatt, amely meggátolja a hőkisugárzást az állványba.
- Perforált alsó lemez és edénytartó sínek GN edényzet számára.
- Minden fő alkatrész előlről elérhető, így egyszerű a karbantartás.
- Vízálló kezelői gombok.
- IPX 5 vízvédelmi szint.
- Csak semleges alsó szekrényre telepíthető (nem lehet hűtött alsó szekrényre vagy fagyasztópultra tenni).
- Alsó tárolószekrényre helyezhető.

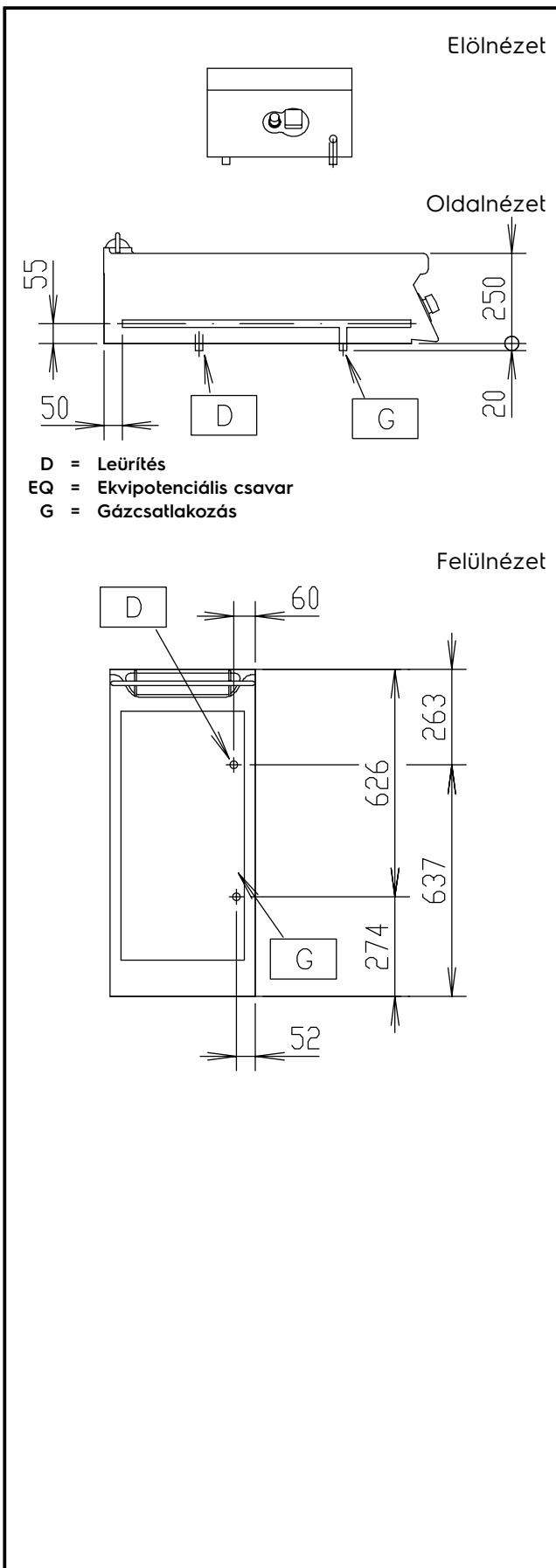
Konstrukció

- A készülék 930 mm mélységű, amely nagy munkafelületet biztosít.
- Scotch Brite felületkezeléssel ellátott külső, rozsdamentes acél panelek.
- AISI 304 rozsdamentes acél fedlap, 2 mm vastagságú.
- Hézagmentes illeszkedés a derékszögű oldalaknak köszönhetően. Nincs ételcsapda, a szennyeződések nem tudnak megragadni.
- A vízmedence hegesztés nélküli.

Opcionális tartozékok

- Tömítő egységcsomag PNC 206086
illesztésekhez
- Égéstermék visszaáramlás gátló, PNC 206126
120 mm átmérőjű
- Illesztógyűrű füstgáz PNC 206127
lecsapatóhoz, 120 mm átmérőjű
- Tartóelem hídba szereléshez, PNC 206137
800 mm
- Tartóelem hídba szereléshez, PNC 206138
1000 mm
- Tartóelem hídba szereléshez, PNC 206139
1200 mm
- Tartóelem hídba szereléshez, PNC 206140
1400 mm
- Tartóelem hídba szereléshez, PNC 206141
1600 mm

- Tartóelem hídba szereléshez, 400 mm PNC 206154
- Kémény felhajtás, 400mm PNC 206303
- Füstgáz lecsapató 1/2 modulhoz, d=120 mm PNC 206310
- Kémény rácsháló, 400mm (700XP/900) PNC 206400
- Oldalsó fogantyú jobb/bal PNC 216044
- Elülső fogantyú, 400 mm PNC 216046
- Elülső fogantyú, 800 mm PNC 216047
- Elülső fogantyú, 1200 mm PNC 216049
- Elülső fogantyú, 1600 mm PNC 216050
- Széles fogantyú - adagoló, 400mm PNC 216185
- Széles fogantyú - adagoló, 800mm PNC 216186
- 2 oldalpanel asztali készülékekhez PNC 216278
- 1 db szűrőkosár tésztafélékhez, 60 literes főzőüsthöz PNC 921626
- Vízcsap asztali vízfürdős melegentartóhoz PNC 921627
- Nyomásszabályzó gázüzemű készülékekhez PNC 927225


Gáz

Natural gas - Pressure:	391109 (E9BMGDB000)	7" w.c. (17.4 mbar)
Gázteljesítmény:		3 kW
Standard gáz típus:		Földgáz
Opcionális gáztípus:		LPG;Földgáz
Gáz bemenet:		3/4"

Víz:

Water Drain:	50 mm
--------------	-------

Technikai információ:

Hasznos medence méretek (szélesség):	305 mm
Hasznos medence méretek (magasság):	160 mm
Hasznos medence méretek (mélység):	685 mm
Teromsztát skála:	30 °C MIN; 90 °C MAX
Nettó súly:	32 kg
Szállítási súly:	ISO 9001 kg
Szállítási magasság:	540 mm
Szállítási szélesség:	460 mm
Szállítási mélység:	1020 mm
Szállítási térfogat:	0.25 m ³
Tanúsítvány	N9BG

If appliance is set up or next to or against temperature sensitive furniture or similar, a safety gap of approximately 150 mm should be maintained or some form of heat insulation fitted.